

Produktdatenblatt SUBLINE 500-U

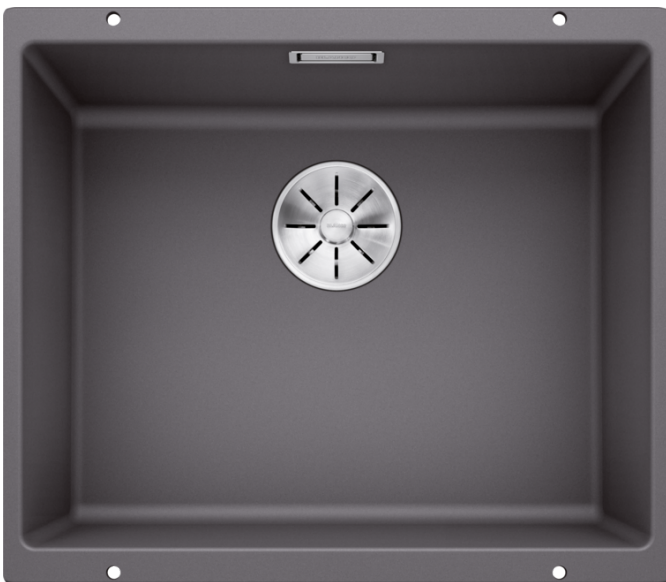
Art. Nr. 523433

Vorteil



- Unterbaubecken für gestalterisch hohe Ansprüche
- Zeitlos elegante, geradlinige Beckenform
- Komplettes System für vielseitige Planungen mit großen und kleinen Becken
- Hochwertige Ausstattung mit Überlauf C-overflow und Ablaufsystem InFino - elegant integriert und besonders pflegeleicht
- Vielseitiges Zubehör optional erhältlich

Farben



Verfügbare Farben

schwarz
anthrazit
felsgrau
alumetallic
weiß
jasmin
tartufo
cafe

SILGRANIT felsgrau

Planungshinweise

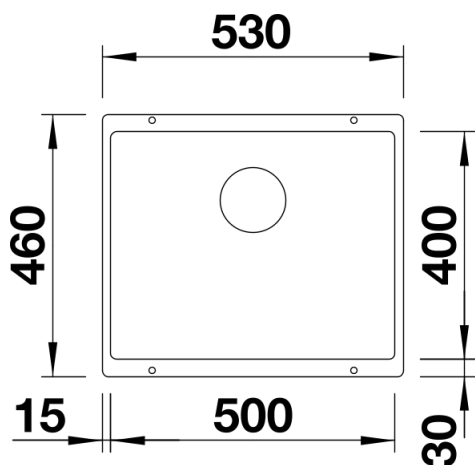
- Tiefe: 190 mm
Radius Ausschnitt: 10 mm

Hinweis:
Im Lieferumfang der einzelnen Becken ist die jeweils passende Ablaufgarnitur enthalten. Ablaufverbindungen zum Kombinieren von zwei Einzelbecken bitte separat bestellen. Siehe Seite 310

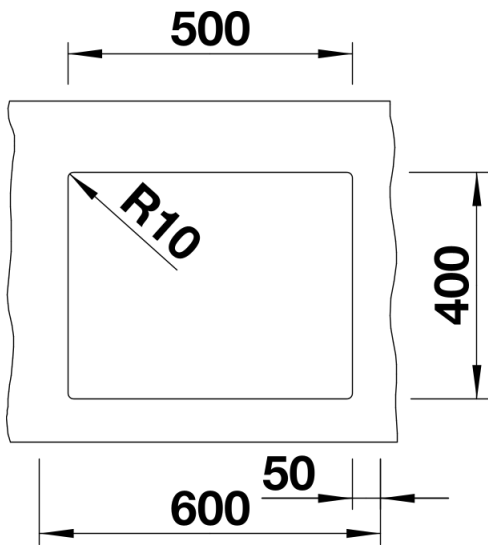
Lieferumfang

- Ablaufgarnitur mit Raumsparrohr
- 3 ½" InFino-Korbventil
- Befestigungsset

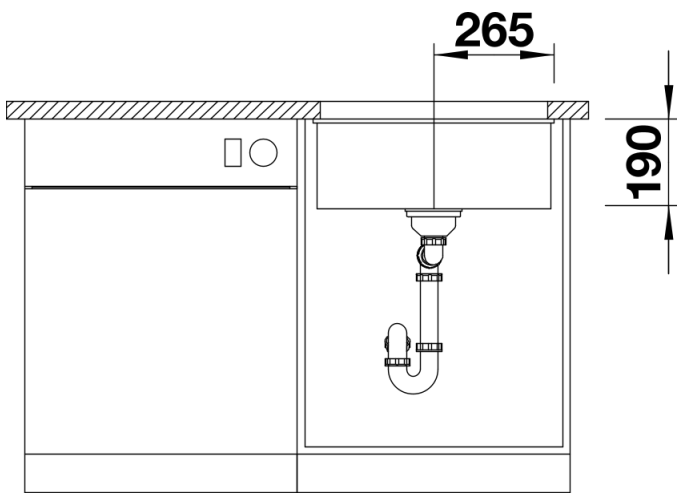
Details



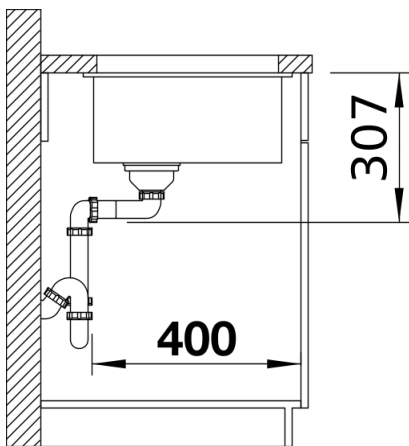
Aufsicht



Ausschnitt



Frontansicht



Seitenansicht